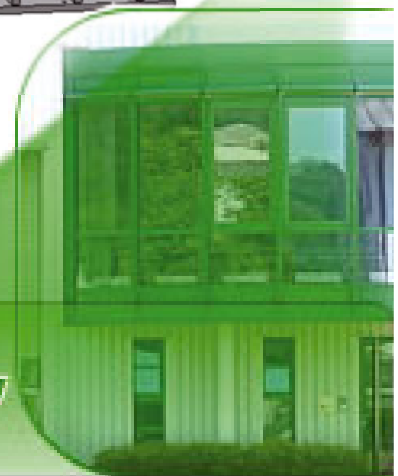
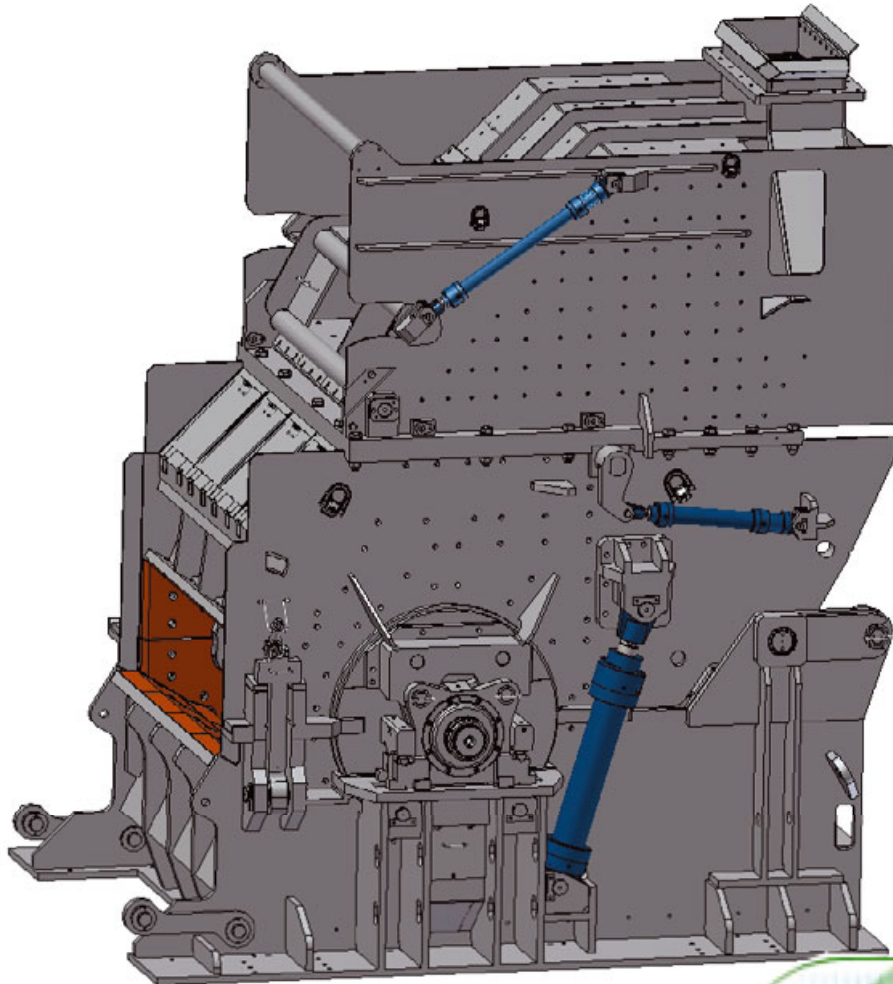


COMES Umwelttechnik

Recycling im Sinne der Umwelt



Maschinen- und Apparatebau

Comes Maschinen- und Apparatebau GmbH
Seiferstraße 16
D - 54293 Trier - Ehrang
Telefon: +49 651 9677 - 0
Telefax: +49 651 9677 - 200
E-Mail: info@comes-trier.de



COMES Umwelttechnik

Recycling im Sinne der Umwelt

Comes Maschinen- und Apparatebau GmbH ist zugelassener Fachbetrieb zum Schweißen für hochfeste Feinkornbaustähle und bietet ein umfangreiches Lieferprogramm, zu dem Recyclingmaschinen bester Qualität gehören. Alle Recyclingmaschinen werden unter Einhaltung der aktuellen Sicherheitsbestimmungen gefertigt und aus besten Stählen hergestellt. Comes Recyclingmaschinen zeichnen sich durch hohe Standzeiten und Belastungsreserven aus. Recyclingmaschinen von Comes sind einfach in der Handhabung, stabil und verschleißfest. Recyclingmaschinen von Comes – ein Produkt, das Sie überzeugen wird.



COMES Umwelttechnik konstruiert und fertigt Recyclingmaschinen und –anlagen individuell nach Anforderungen des Kunden.

Unsere Techniker haben für jede Situation eine Lösung parat. Maßgeschneidert und permanent weiterentwickelt, haben sich unsere robusten Produkte stets in der rauhen Praxis bewährt.

Das Know-how der Mitarbeiter, ergänzt um die erforderlichen Werkzeuge sowie dem passenden Maschinenpark, ist die Basis des Unternehmens für Innovation.

Von Schreddern über Sink- Schwimm Anlagen und Enstaubungsanlagen bis zu komplexen Spezialkonstruktionen bietet COMES, auch den Kunden von Morgen, eine individuelle, maßgeschneiderte Maschine nach dem Stand der Technik und dem geltenden Regelwerk an.

Die Produkte im Überblick

- Schredder 400 - 6000 PS
- Sink- Schwimm Anlagen
- Austragebänder
- Siebtrommeln
- Zellenradschleusen
- Reparaturen und Ertüchtigungen
- Ersatz- und Verschleißteile



Mit Know-how, Erfahrung, Qualität und Zuverlässigkeit ist Comes in den vergangenen Jahrzehnten gewachsen und wird damit auch weiterhin den hohen Kundenanforderungen entsprechen.

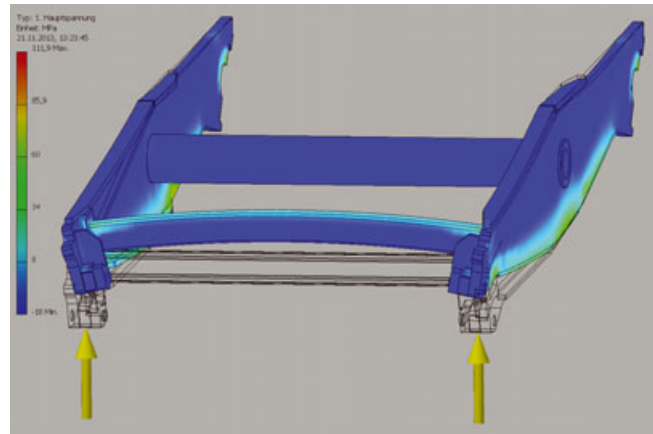
Austrageband für eine 1200 t Schrottschere



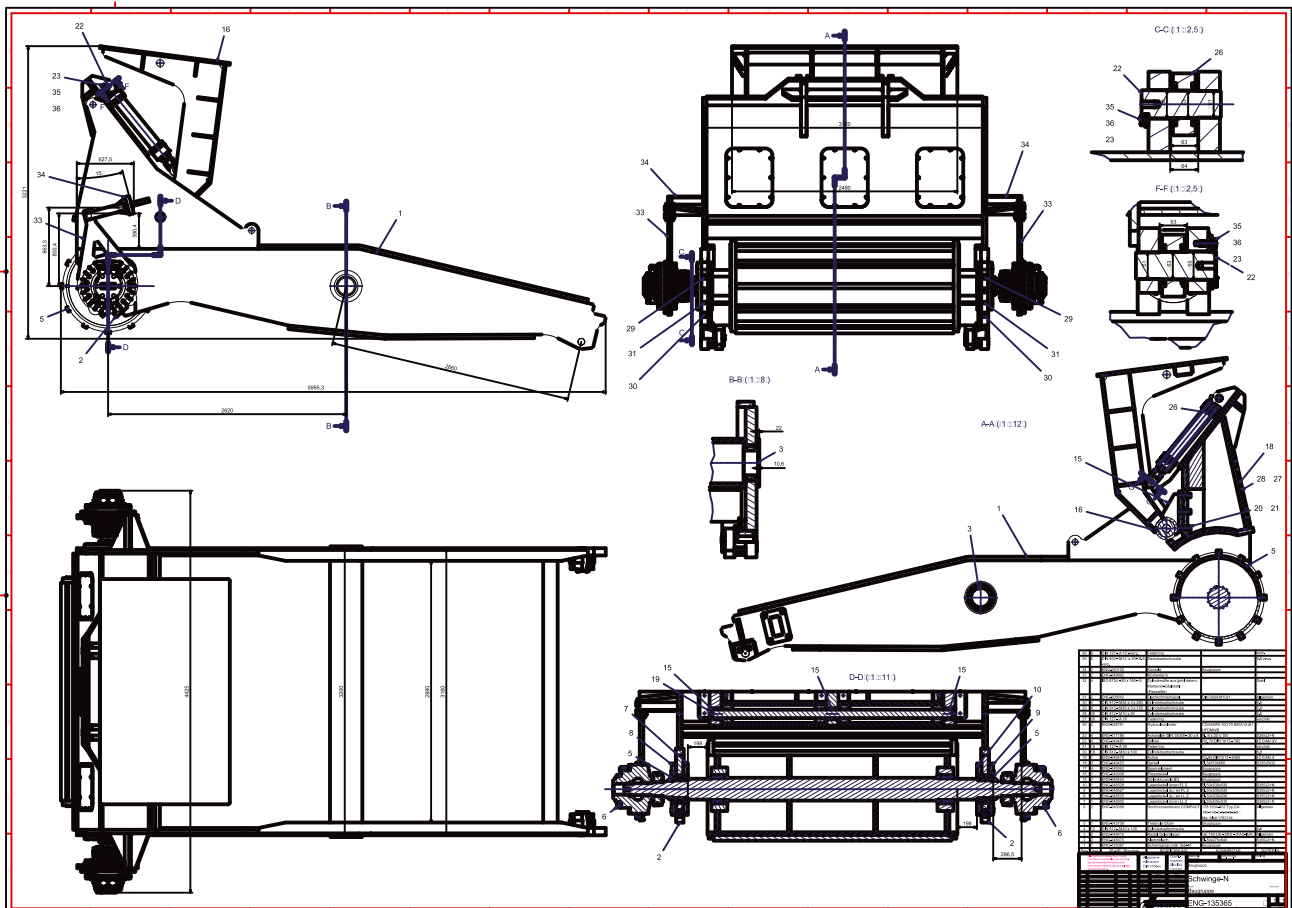
Bemessung

Die Recyclingmaschinen werden grundsätzlich nach dem gültigen Standard bemessen, d.h. nach dem Stand der Technik und dem geltenden Regelwerk.

Die Qualität der Konstruktion, Fertigung, Dokumentation und Abnahme werden durch interne und externe Schweißfachingenieure und Sachverständige gewährleistet



Schwinge für eine Einlaufschurre





Herstellerqualifikation

DIN 18800 Teil 7 Abs. 6.2

DIN 15018 „Krane“

DIN EN 13155 „Lose Lastaufnahmemittel“

DIN EN 3834 Teil 2

Nach AD 2000 HP 0 anerkannter Hersteller von Druckbehältern nach der Druckgeräterichtlinie

Druckgeräterichtlinie DGRL 97/23 in Zusammenarbeit mit GTÜ

Fachbetrieb nach § 19 I WHG

Verfahrensprüfung für:

S 690 QL Blech

S 890 QL Blech

S 960 QL Blech

StE 770 Rohr

S 355 J2+N Blech

S 355 J2H biegesteife Rahmendecke DIN 18808

Schweißer mit Schweißerprüfung nach DIN EN - 287 -1 und Maschinenbedienerqualifikation nach DIN EN 1418 für:

Schweißprozess	135	Feinkornbaustahl
Schweißprozess	135	allg. - und Edelbaustähle
Schweißprozess	111	allg. - und Edelbaustähle
Schweißprozess	141	Edelstähle
Schweißprozess	121	

Externe Prüfgesellschaften

SGS TÜV GmbH

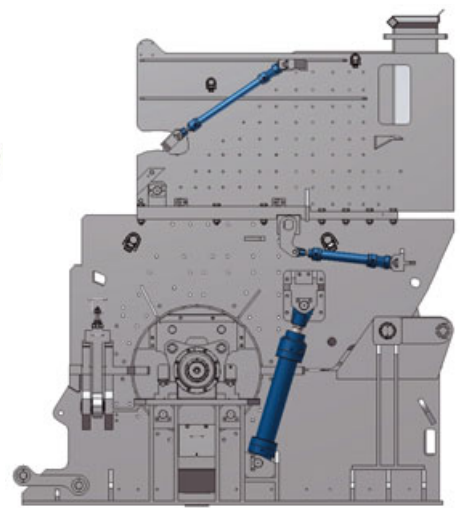
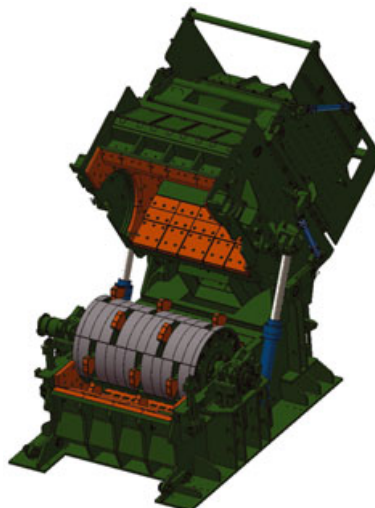
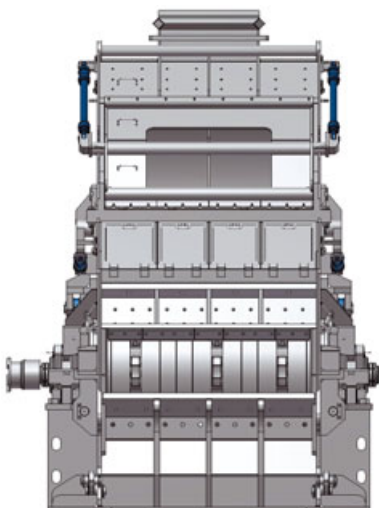
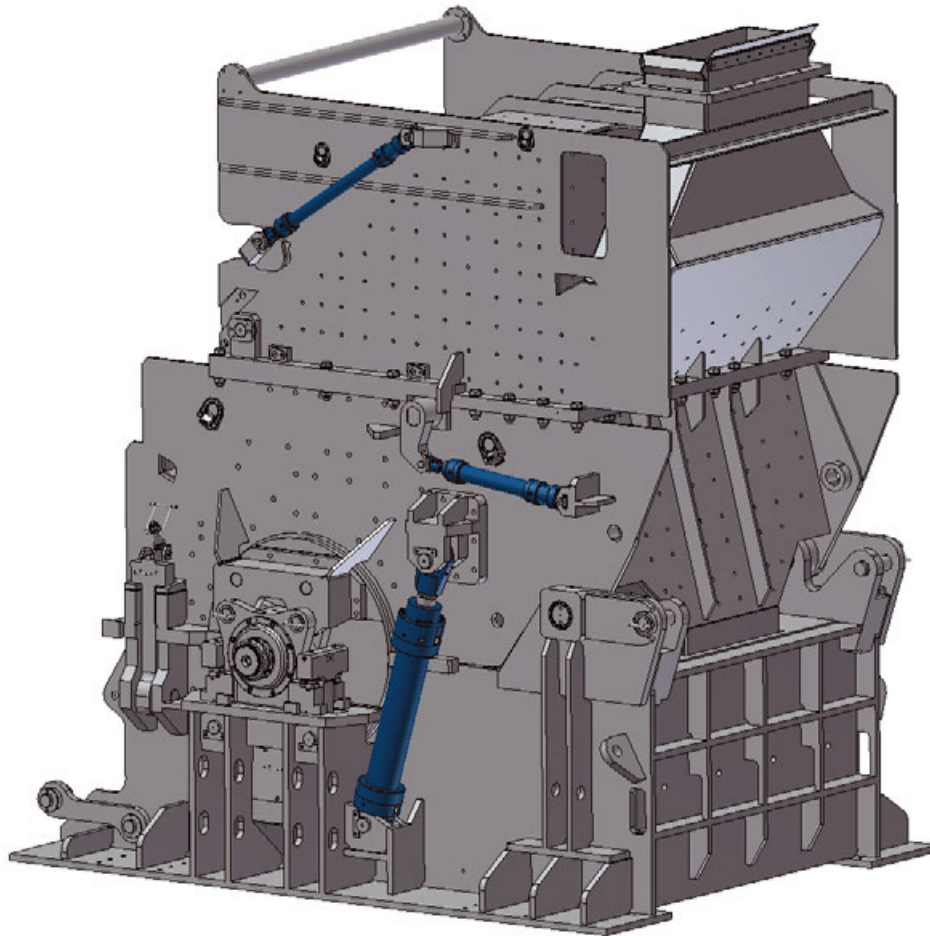
TÜV Rheinland Holding Aktiengesellschaft

GTÜ Gesellschaft für Technische Überwachung mbH

GSI Gesellschaft für Schweißtechnik International mbH

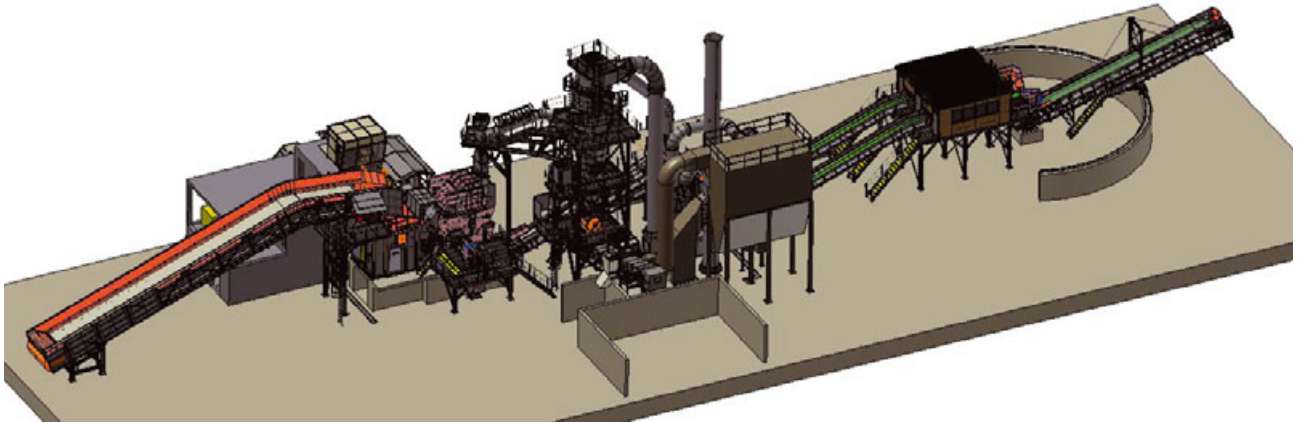
SLV Schweißtechnische Lehr- und Versuchsanstalt Saarbrücken

Schredder mit Doppelausgang

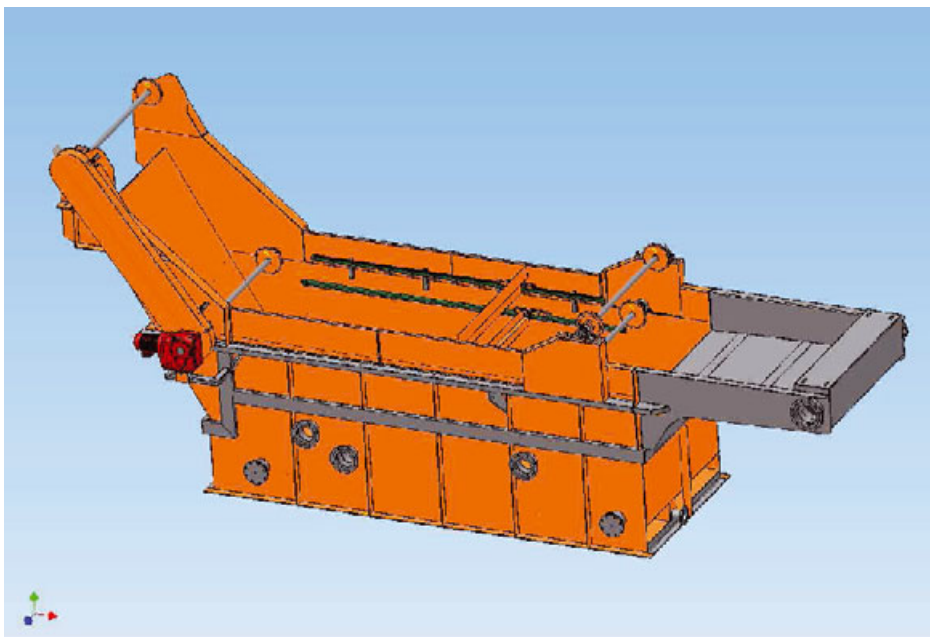


Schredderanlage als Gesamtanlage

- Antriebsleistung bis 6000 PS - nach Kundenwunsch
- Schredder mit Doppelausgang



Schlamm-bagger für Naßentstaubung (Venturi - Wäscher)



Sink- Schwimmanlage - Arbeitstrommel



Austrageband für eine Schrottschere

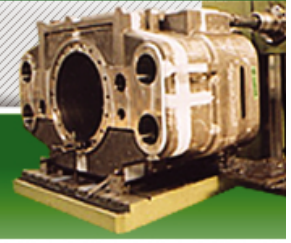


Eigengewicht: 45 t



Maschinen- u. Apparatebau GmbH

Comes



Instandsetzung folgender Rotortypen:

- Newell
- Metso
- Hammermills
- Metpro
- Henschel
- Parfer
- Lynx
- Hoffmann



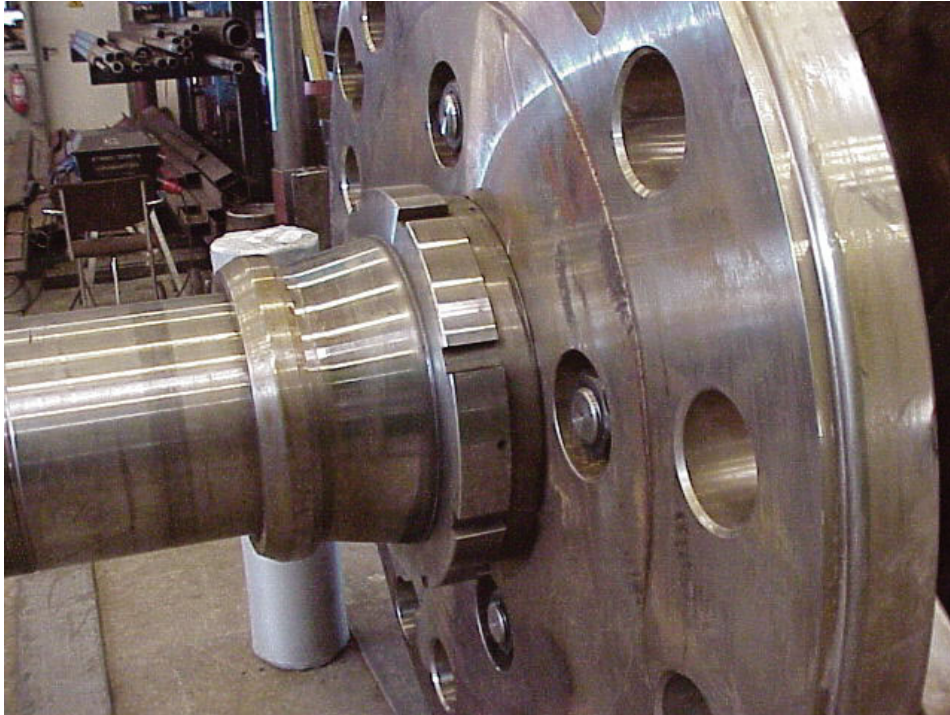
Fertigung neuer Rotoren auf Kundenwunsch



Bestückung von Rotoren mit neuen Schutzkappen

Überholung und Ertüchtigung von Rotoren und Lagergehäusen

Fertigung, Reparatur und Änderungen von Rotoren



Rotor zum Bestücken mit Schutzkappen Freiflächen mit Hartauftrag geschützt



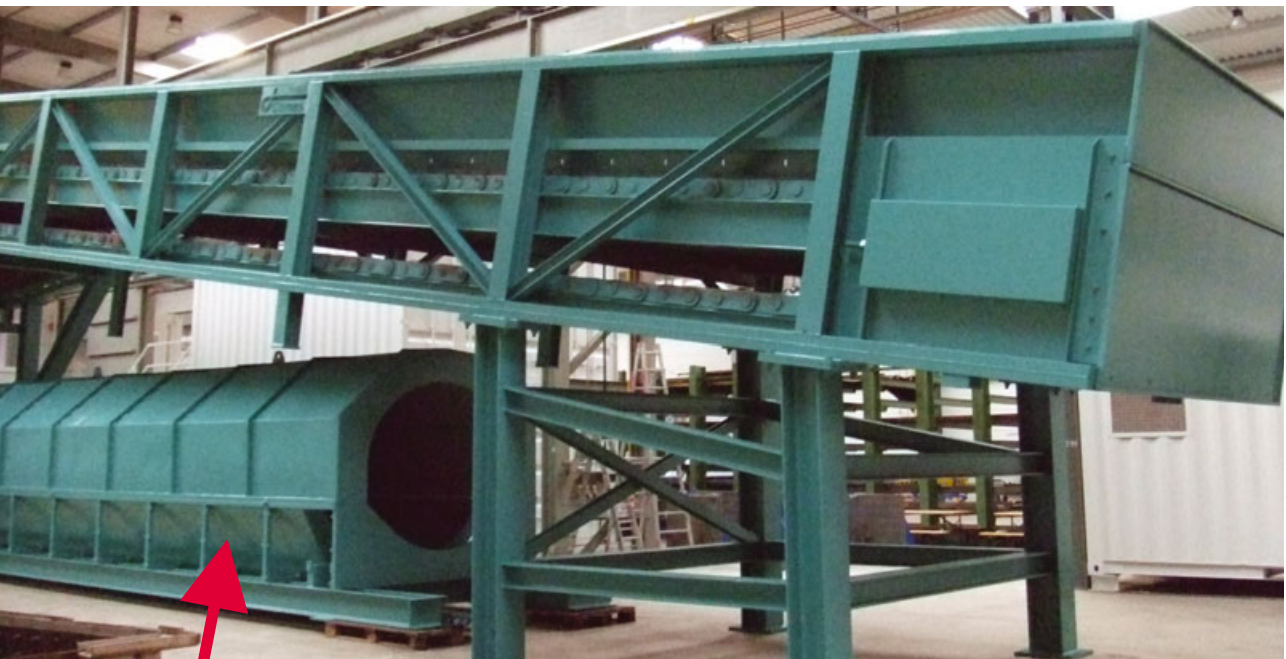
Fertigung, Instandsetzung und Änderung von Plattenbändern



Fertigung von Bandgliedern und Kettengliedern



Fertigung eines Plattenbandes (Gewicht ca. 80 t) gemäß Kundenwunsch mit Hohlbolzenkette



Gehäuse für eine Siebtrommel

Fertigung von Zellenradschleusen mit einer oder zwei Wartungstüren



Fertigung von Siebtrommeln mit 3 bis 9 Siebsektionen 1 Siebsektion = 1340 mm

Die Siebbleche sind einfach verschraubt und austauschbar.
Konstruktion und Fertigung nach Kundenwunsch.



Seperationstrommel

Siebtrommel mit 6 Siebsektionen

Wir halten verschiedenste, gängige Verschleißteile vor



Wir liefern Schutzhüllen für jeden Rotortyp.

Auf Wunsch liefern wir auch Teile mit Hartschichtauftragung. Unser Vormateriallager gewährleistet kurzfristige Reaktionszeiten.

Durch unsere hausinterne Planung und Konstruktion sind wir in der Lage individuelle und spezielle Kundenwünsche ergänzt um unsere Erfahrungen umzusetzen.

Beispiele von Reparaturen und Ertüchtigungen:

Reparaturarbeiten am Unterteil eines Newell-Schredders
(Auflage - Unterrost)



Vor der Reparatur



Während der Reparatur



Während der Reparatur



Nach der Reparatur

Instandsetzung von Scheren und Pressen.



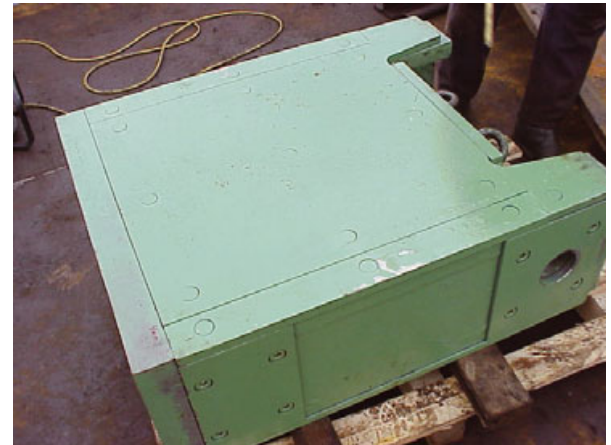
Scherenbett



Messerschlitten nach der Überholung



Ständer nach Instandsetzung



Stampfer nach Instandsetzung

Durch unser qualifiziertes Fachpersonal gewährleisten wir eine handwerklich einwandfreie Arbeit an allen Maschinentypen.



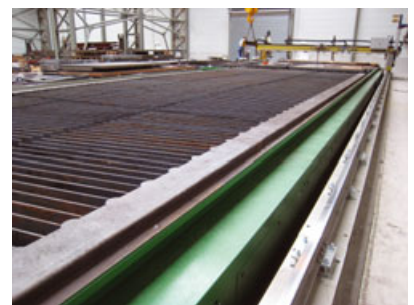
Unsere Monteure werden in regelmäßigen Abständen sicherheitstechnisch und fachlich unterwiesen.



Das für die Einsätze erforderliche Equipment steht in Wartungscontainern zur Verfügung



Produktionsstätte 1: Seiferstraße 16 • Trier - Ehrang - Stückgewicht 50/80 t
Produktionsstätte 2: Montanstraße 12 • Trier - Hafen - Stückgewicht -200 t



Verantwortlich für Bilder und Inhalt:

Comes Maschinen- und Apparatebau GmbH
Seiferstraße 16
D-54293 Trier - Ehrang
Tel.: +49 651 9677-0
Fax: +49 651 9677-200

Handelsregister: HRB 3771
USt.-Id. - Nr.: DE 18068254
Stand: 11.2013